

## LiberoPro Plaque à induction "ENCASTRABLE" 1 zone 230V

REPÈRE # \_\_\_\_\_

MODELE # \_\_\_\_\_

NOM # \_\_\_\_\_

SIS # \_\_\_\_\_

AIA # \_\_\_\_\_



600876 (EIHDEDOMCS)

Plaque à induction  
"Encastrable" 1 Zone. Mono

### Description courte

#### Repère No.

Plaque à induction "encastrable" monophasée, entièrement construite en acier inoxydable AISI 304. Surface de cuisson scellée en vitrocéramique robuste de 4 mm d'épaisseur. Écran tactile sur le dessus pour une visibilité maximale avec réglages de puissance et minuterie. Interface utilisateur bicolore (blanc et rouge) pour une meilleure lisibilité. La fonction de verrouillage empêche la modification accidentelle de vos paramètres. Avertissement par message lorsque la surface de cuisson est encore chaude pour éviter les risques de brûlures. Détection automatique de la casserole et transfert rapide uniquement si une casserole est présente. Convient aux casseroles et poêles d'un diamètre de 120 mm à 340 mm. Câble et prise inclus. Protection contre l'eau IPx4.

### Caractéristiques principales

- Prêt à brancher pour installation en "Encastrable"
- Surface de cuisson vitre céramique à usage intensif, 4 mm d'épaisseur.
- Interface utilisateur bicolore (blanche et rouge) pour une meilleure lisibilité
- Transfert rapide de chaleur directement dans la casserole, pas de dispersion de chaleur dans l'environnement.
- Détection automatique de la casserole pour transférer l'énergie uniquement si une casserole est présente.
- Écran tactile en verre sur le dessus pour une visibilité maximale.
- Niveau de puissance réglable de 1 à 10.
- Fonction minuterie qui permet de désactiver automatiquement les zones de cuisson à la fin du temps programmé.
- Convient aux casseroles et poêles d'un diamètre de 120 mm à 340 mm.
- Autodiagnostic: un code d'erreur s'affiche (Exxx) en cas de dysfonctionnement.

### Construction

- Construction robuste en Inox AISI 304
- Câble et prise inclus
- Protection contre l'eau IPx4.

### Développement durable



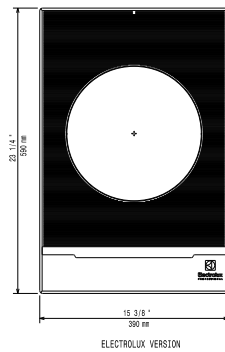
- [NOT TRANSLATED]

### Accessoires en option

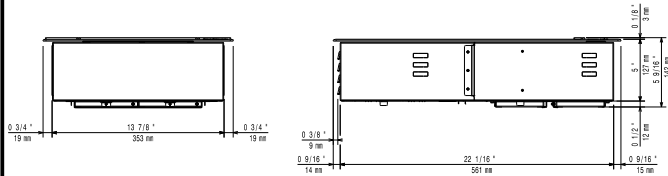
- Kit ventilation avec convoyeur PNC 650146  à air pour les fonctions Drop-in
- Kit de fixation comprenant un joint éponge et un ensemble de kit pour les fonctions Drop-in PNC 650147
- Casserole inox pour induction PNC 653596  avec poignée en inox, diam. 200 mm
- Casserole pour induction avec poignée inox diam. 240 mm PNC 653597
- Casserole pour induction avec poignée inox diam. 280 mm PNC 653598
- Plaque striée à utiliser sur les plaques à induction PNC 653618

APPROBATION: \_\_\_\_\_

## Dessus

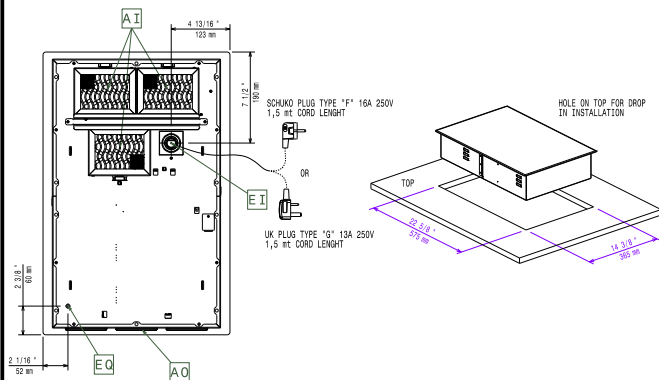


## Côté



EI = Connexion électrique  
EO = Sortie électrique

## Other



## Électrique

<b>Voltage :</b>	<b>600876 (EIHDEDOMCS)</b>	220-240 V/1N ph/50-60 Hz
<b>Total Watts :</b>		3.5 kW
<b>Type de prise</b>		CE-SCHUKO
<b>Ampérage minimum :</b>		13A

## Informations générales

<b>Largeur extérieure</b>	392 mm
<b>Profondeur extérieure</b>	592 mm
<b>Hauteur extérieure</b>	127 mm
<b>Poids net :</b>	14.5 kg